

COMUNE DI FRAZZANO'  
(PROVINCIA DI MESSINA)



# PIANO REGOLATORE GENERALE

(art. 2 L.R. 71/78 e successive modifiche ed integrazioni)

DATA	AGGIORNAMENTO	SCALA	n° TAVOLA
		1:20	<b>D2</b>

PROGETTISTA	GRUPPO DI LAVORO
DOTT. ARCH. SERGIO LA SPINA	

ELABORATO PROGETTUALE

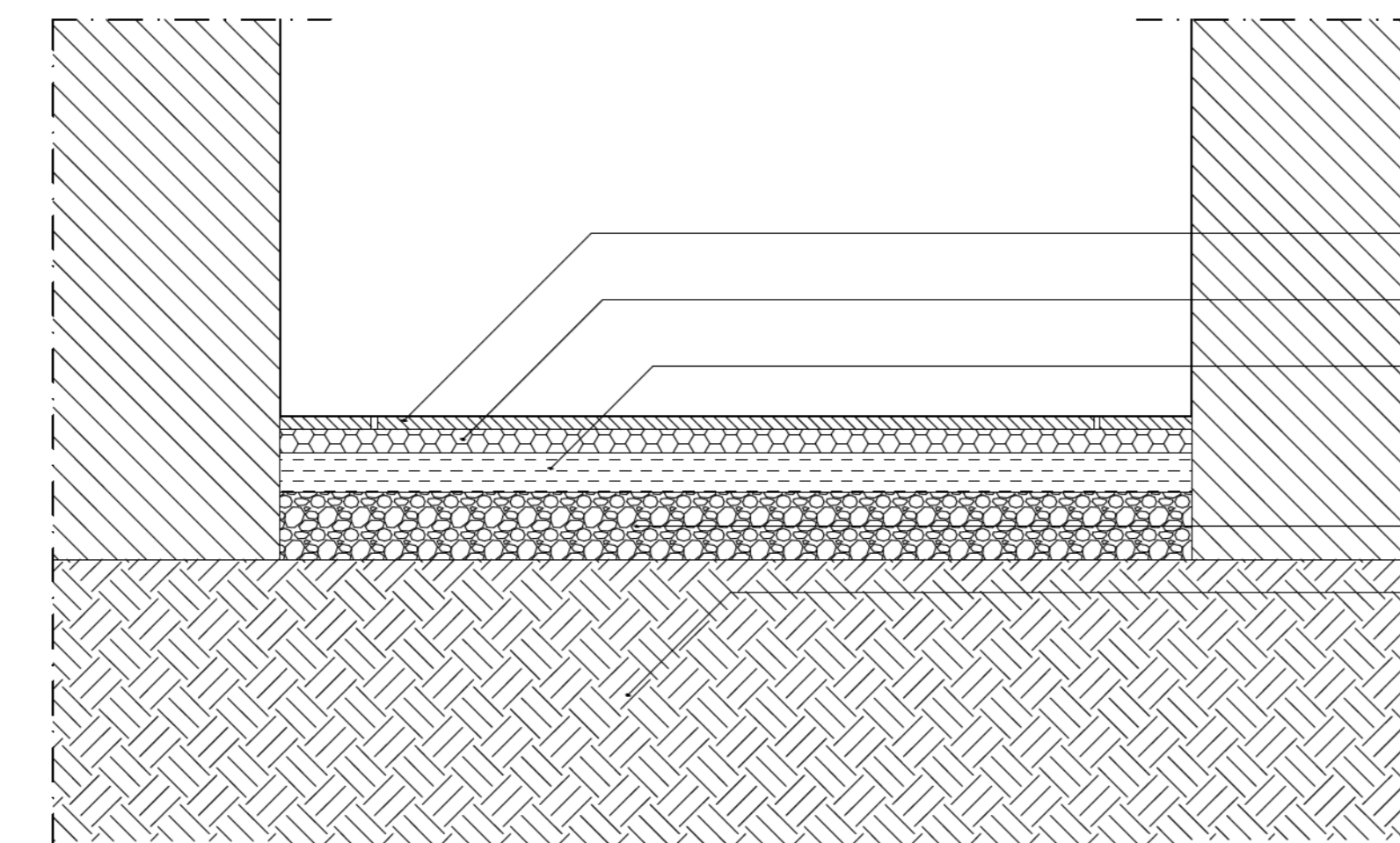
## PIANO PARTICOLAREGGIATO ESECUTIVO

### CENTRO STORICO - QUARTIERE SAN LORENZO

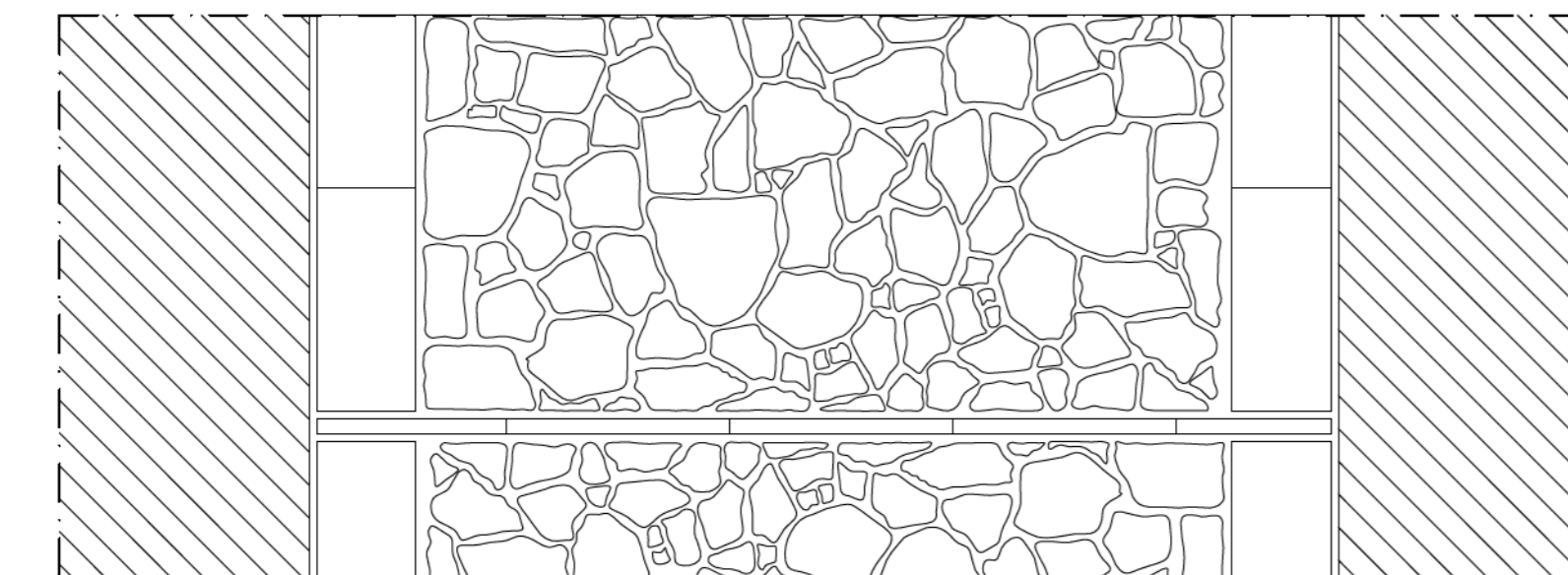
PROGETTO  
Abaco dei principali elementi di arredo

VISTI ED APPROVAZIONI

### SEZIONE STRADALE TIPO

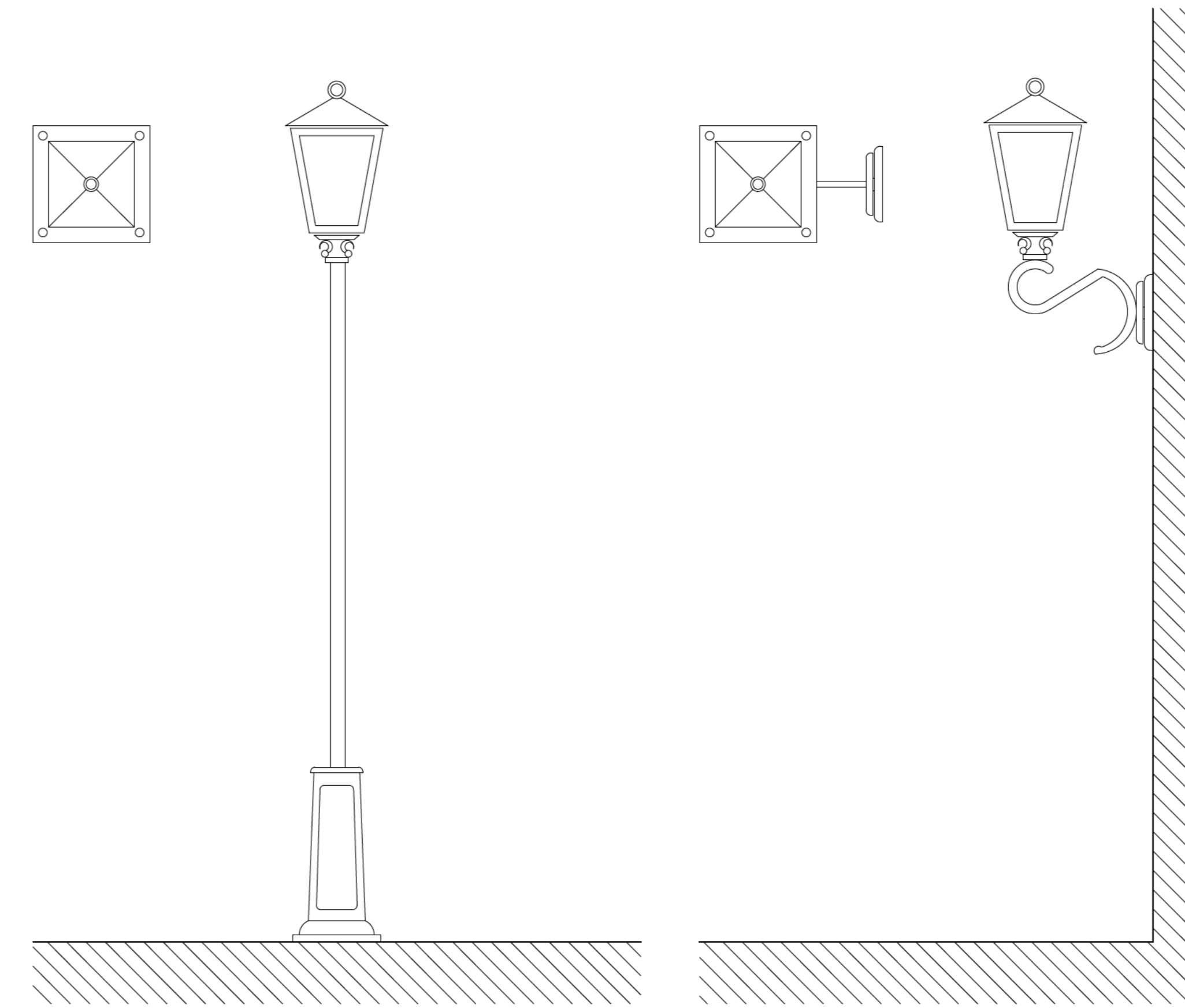


- ① Lastre in pietra locale spessore cm 4
- ② Massetto di sottofondo
- ③ Strato di allettamento
- ④ Ghiaia
- ⑤ Suolo



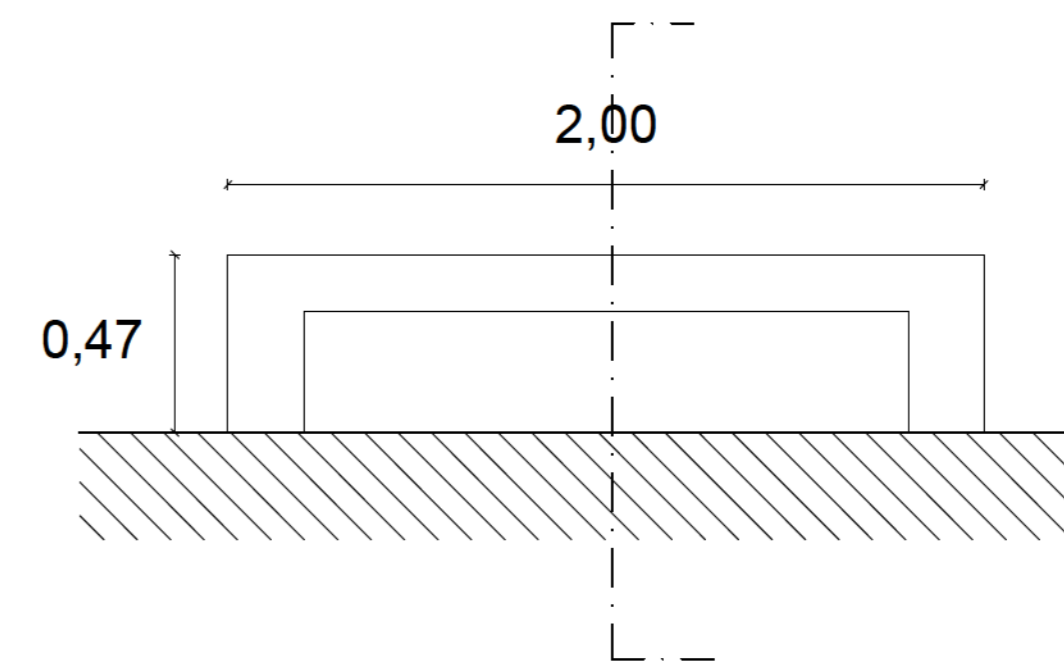
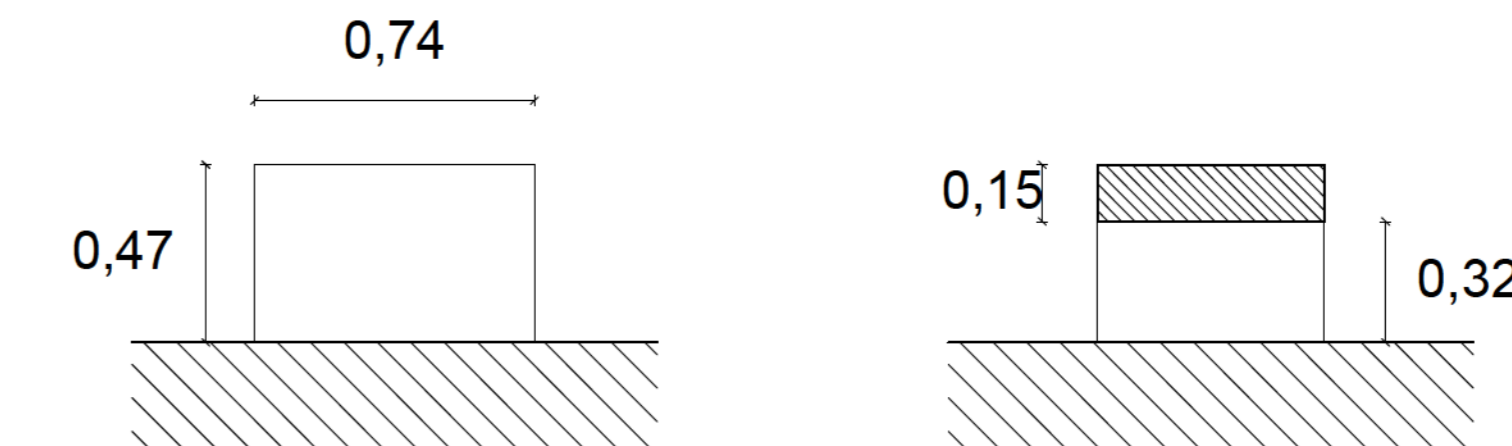
### LAMPIONE

Il sistema è composto di un basamento in ghisa e da una colonna conica.  
La stessa tipologia di corpo illuminante può essere installata sulle facciate degli edifici.  
Materiali: I pali sono realizzati in fusione di ghisa con colonna e anima portante in acciaio. I corpi illuminanti sono in acciaio e pressofusione di allumini.  
Finiture. Il colore standard è il Grigio Nero. La verniciatura dei pali è realizzata attraverso un processo altamente ecologico a base acqua.



### PANCHINE

Panchina lineare e monolitica, di forma rettangolare con piedi di supporto, in calcestruzzo bianco, grigio, o in conglomerato di pietre di marmo.  
Misure: cm 200 x 60 x 47 h



### FONTANELLA

Realizzata in fusione di ghisa con rubinetto a pulsante in ottone.  
Di colore nero antracite (MISURE D'INGOMBRO diametro cm 36 x 110 h)  
Peso della fontana circa 100 kg.  
La fontanella è provvista della raccorderia per eseguire l'allacciamento idrico

